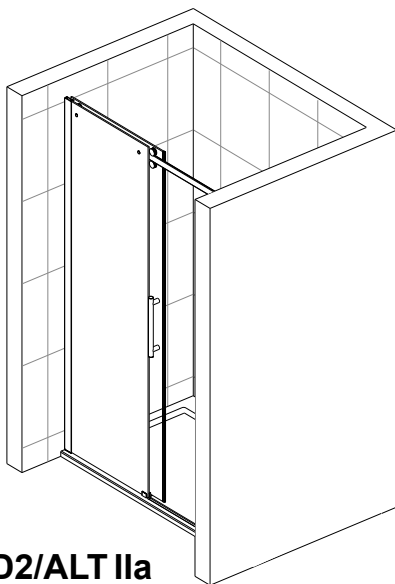


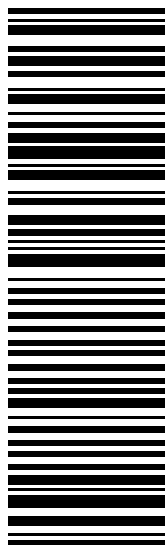
KND2/ALT IIa



D2/ALT IIa

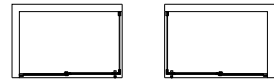
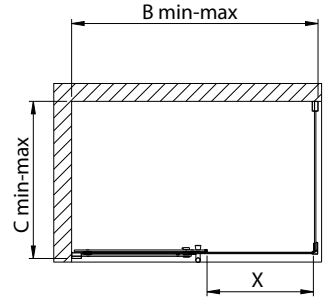
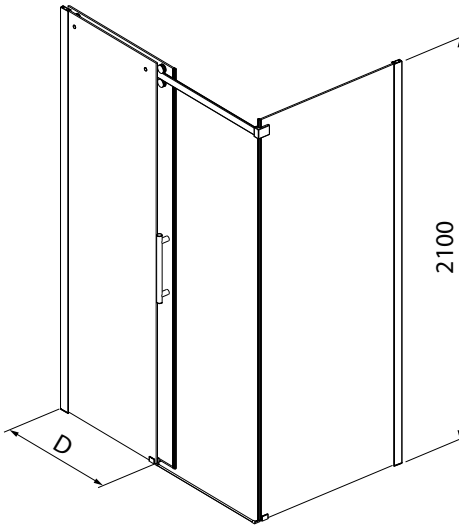
ALTUS II

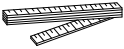

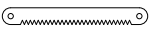
- PL** Instrukcja montażu kabiny
- DE** Montageanweisung Duschtrennung
- GB** Shower enclosure installation guide
- FR** Notice de montage de la cabine
- RU** Инструкция по установке кабины
- CZ** Návod k montáži kabiny
- RO** Instrucțiuni de montaj pentru cabină
- HU** Zuhanykabin szerelési útmutatója
- SK** Návod na montáž kabíny

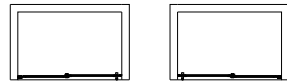
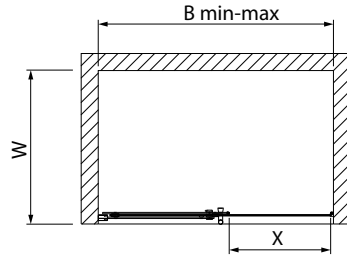
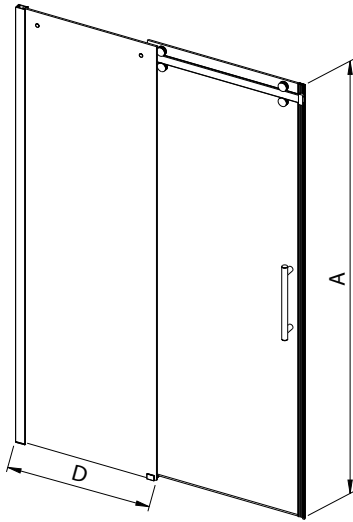




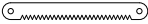
(01) 200000179424(94)

D2/ALT IIa, KND2/ALT IIa

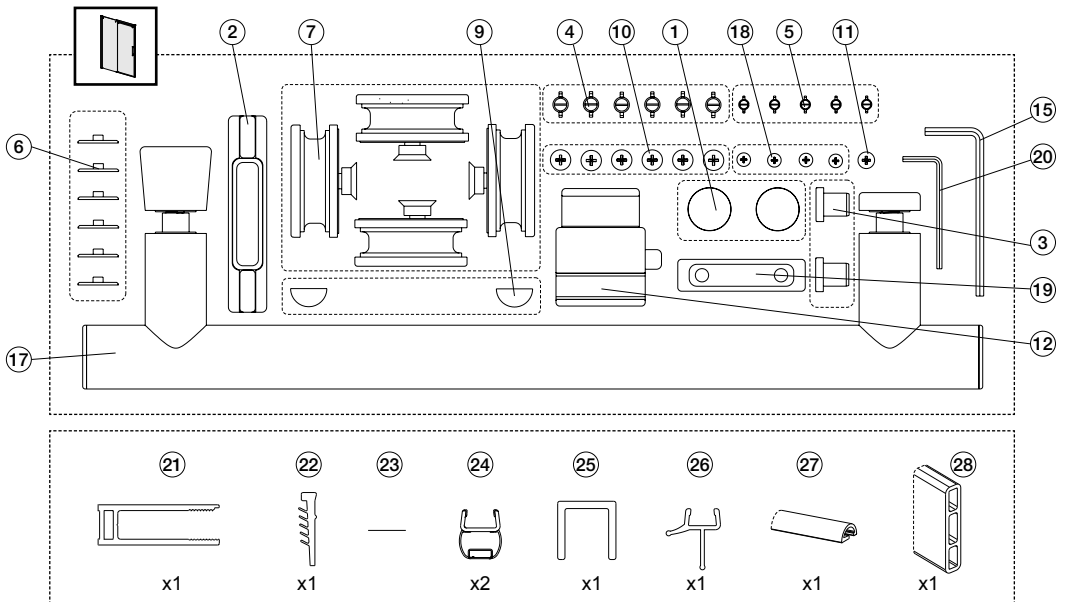
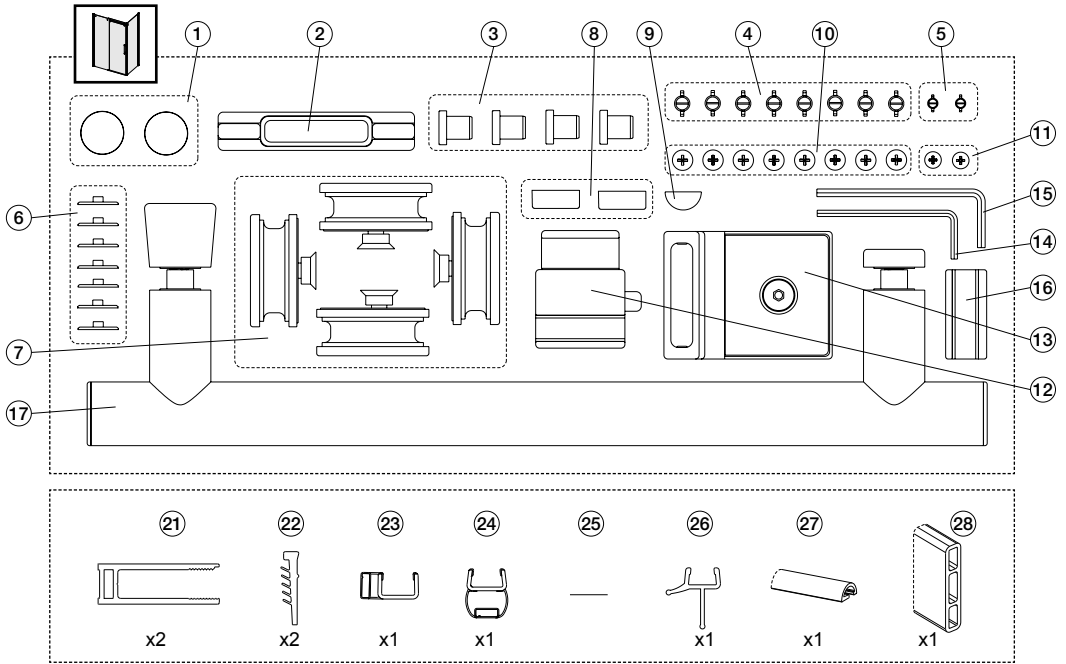


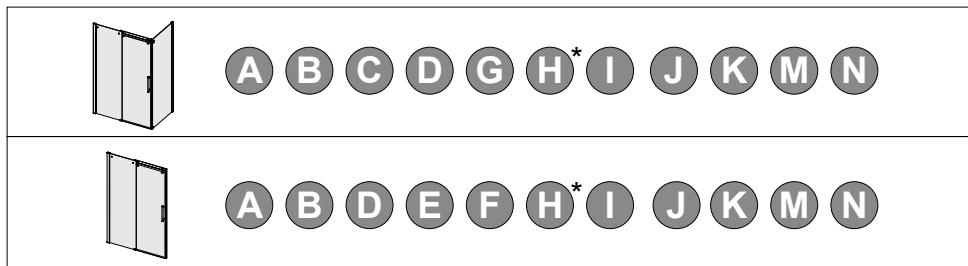
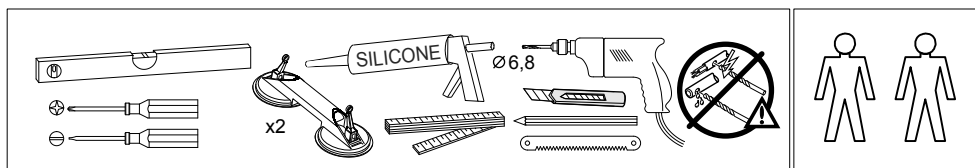
Type										
	B min-max	C min-max	D	X	B1	B2	C1	C2	Lz min-max	Bn
KND2/ALTIIa-80x110-120	1180-1200	780-800	570-590	495	1183	552	783	710	1100-1200	1190
KND2/ALTIIa-80x120-130	1280-1300	780-800	670-690	495	1283	652	783	710	1200-1300	1290
KND2/ALTIIa-80x130-140	1380-1400	780-800	670-690	595	1383	652	783	710	1300-1400	1390
KND2/ALTIIa-80x140-150	1480-1500	780-800	770-790	595	1483	752	783	710	1400-1500	1490
KND2/ALTIIa-80x150-160	1580-1600	780-800	770-790	695	1583	752	783	710	1500-1600	1590
KND2/ALTIIa-80x160-170	1680-1700	780-800	870-890	695	1683	852	783	710	1600-1700	1690
KND2/ALTIIa-80x170-180	1780-1800	780-800	870-890	795	1783	852	783	710	1700-1800	1790
KND2/ALTIIa-80x180-190	1880-1900	780-800	970-990	795	1883	952	783	710	1800-1900	1890
KND2/ALTIIa-80x190-200	1980-2000	780-800	970-990	895	1983	952	783	710	1900-2000	1990
KND2/ALTIIa-90x110-120	1180-1200	880-900	570-590	495	1183	552	883	810	1100-1200	1190
KND2/ALTIIa-90x120-130	1280-1300	880-900	670-690	495	1283	652	883	810	1200-1300	1290
KND2/ALTIIa-90x130-140	1380-1400	880-900	670-690	595	1383	652	883	810	1300-1400	1390
KND2/ALTIIa-90x140-150	1480-1500	880-900	770-790	595	1483	752	883	810	1400-1500	1490
KND2/ALTIIa-90x150-160	1580-1600	880-900	770-790	695	1583	752	883	810	1500-1600	1590
KND2/ALTIIa-90x160-170	1680-1700	880-900	870-890	695	1683	852	883	810	1600-1700	1690
KND2/ALTIIa-90x170-180	1780-1800	880-900	870-890	795	1783	852	883	810	1700-1800	1790
KND2/ALTIIa-90x180-190	1880-1900	880-900	970-990	795	1883	952	883	810	1800-1900	1890
KND2/ALTIIa-90x190-200	1980-2000	880-900	970-990	895	1983	952	883	810	1900-2000	1990
KND2/ALTIIa-100x110-120	1180-1200	980-1000	570-590	495	1183	552	983	910	1100-1200	1190
KND2/ALTIIa-100x120-130	1280-1300	980-1000	670-690	495	1283	652	983	910	1200-1300	1290
KND2/ALTIIa-100x130-140	1380-1400	980-1000	670-690	595	1383	652	983	910	1300-1400	1390
KND2/ALTIIa-100x140-150	1480-1500	980-1000	770-790	595	1483	752	983	910	1400-1500	1490
KND2/ALTIIa-100x150-160	1580-1600	980-1000	770-790	695	1583	752	983	910	1500-1600	1590
KND2/ALTIIa-100x160-170	1680-1700	980-1000	870-890	695	1683	852	983	910	1600-1700	1690
KND2/ALTIIa-100x170-180	1780-1800	980-1000	870-890	795	1783	852	983	910	1700-1800	1790
KND2/ALTIIa-100x180-190	1880-1900	980-1000	970-990	795	1883	952	983	910	1800-1900	1890
KND2/ALTIIa-100x190-200	1980-2000	980-1000	970-990	895	1983	952	983	910	1900-2000	1990



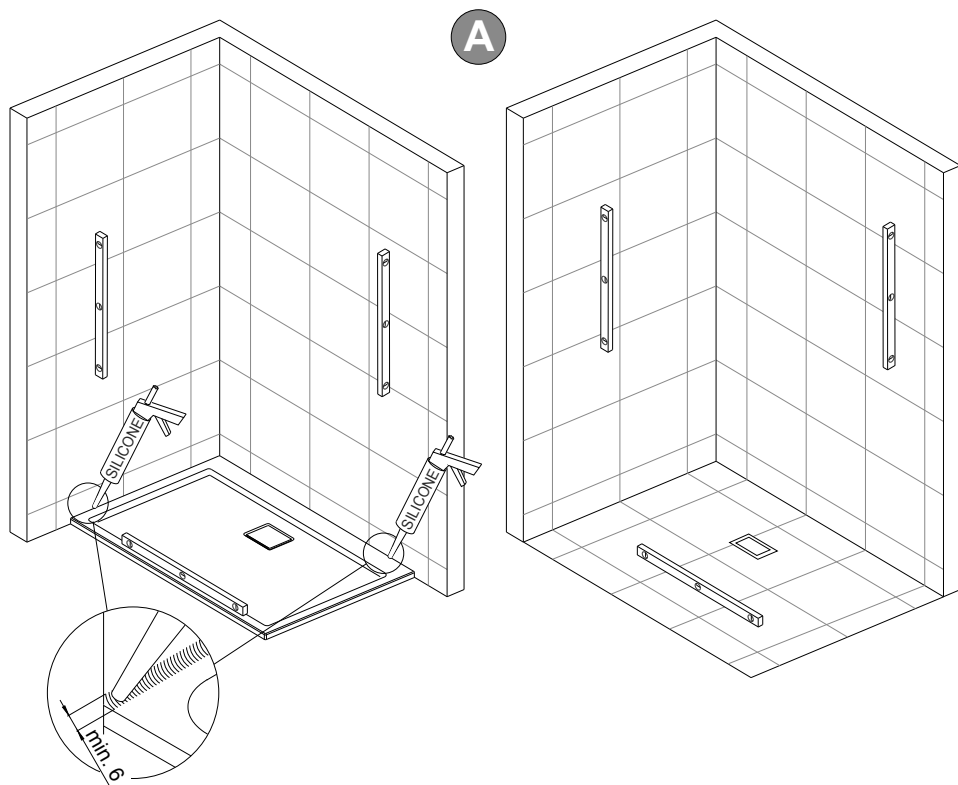
									
Type		B min-max	D	X	B2	C1	T	Lz min-max	Bn
W = 800	D2/ALTIIa-110-120	1180-1200	570-590	495	552	783	746	1100-1200	1190
	D2/ALTIIa-120-130	1280-1300	670-690	495	652	783	746	1200-1300	1290
	D2/ALTIIa-130-140	1380-1400	670-690	595	652	783	746	1300-1400	1390
	D2/ALTIIa-140-150	1480-1500	770-790	595	752	783	746	1400-1500	1490
	D2/ALTIIa-150-160	1580-1600	770-790	695	752	783	746	1500-1600	1590
	D2/ALTIIa-160-170	1680-1700	870-890	695	852	783	746	1600-1700	1690
	D2/ALTIIa-170-180	1780-1800	870-890	795	852	783	746	1700-1800	1790
	D2/ALTIIa-180-190	1880-1900	970-990	795	952	783	746	1800-1900	1890
D2/ALTIIa-190-200	1980-2000	970-990	895	952	783	746	1900-2000	1990	
W = 900	D2/ALTIIa-110-120	1180-1200	570-590	495	552	883	846	1100-1200	1190
	D2/ALTIIa-120-130	1280-1300	670-690	495	652	883	846	1200-1300	1290
	D2/ALTIIa-130-140	1380-1400	670-690	595	652	883	846	1300-1400	1390
	D2/ALTIIa-140-150	1480-1500	770-790	595	752	883	846	1400-1500	1490
	D2/ALTIIa-150-160	1580-1600	770-790	695	752	883	846	1500-1600	1590
	D2/ALTIIa-160-170	1680-1700	870-890	695	852	883	846	1600-1700	1690
	D2/ALTIIa-170-180	1780-1800	870-890	795	852	883	846	1700-1800	1790
	D2/ALTIIa-180-190	1880-1900	970-990	795	952	883	846	1800-1900	1890
D2/ALTIIa-190-200	1980-2000	970-990	895	952	883	846	1900-2000	1990	
W = 1000	D2/ALTIIa-110-120	1180-1200	570-590	495	552	983	946	1100-1200	1190
	D2/ALTIIa-120-130	1280-1300	670-690	495	652	983	946	1200-1300	1290
	D2/ALTIIa-130-140	1380-1400	670-690	595	652	983	946	1300-1400	1390
	D2/ALTIIa-140-150	1480-1500	770-790	595	752	983	946	1400-1500	1490
	D2/ALTIIa-150-160	1580-1600	770-790	695	752	983	946	1500-1600	1590
	D2/ALTIIa-160-170	1680-1700	870-890	695	852	983	946	1600-1700	1690
	D2/ALTIIa-170-180	1780-1800	870-890	795	852	983	946	1700-1800	1790
	D2/ALTIIa-180-190	1880-1900	970-990	795	952	983	946	1800-1900	1890
D2/ALTIIa-190-200	1980-2000	970-990	895	952	983	946	1900-2000	1990	

D2/ALT IIa, KND2/ALT IIa



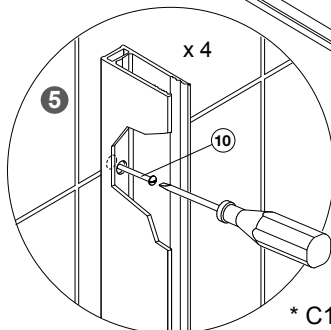
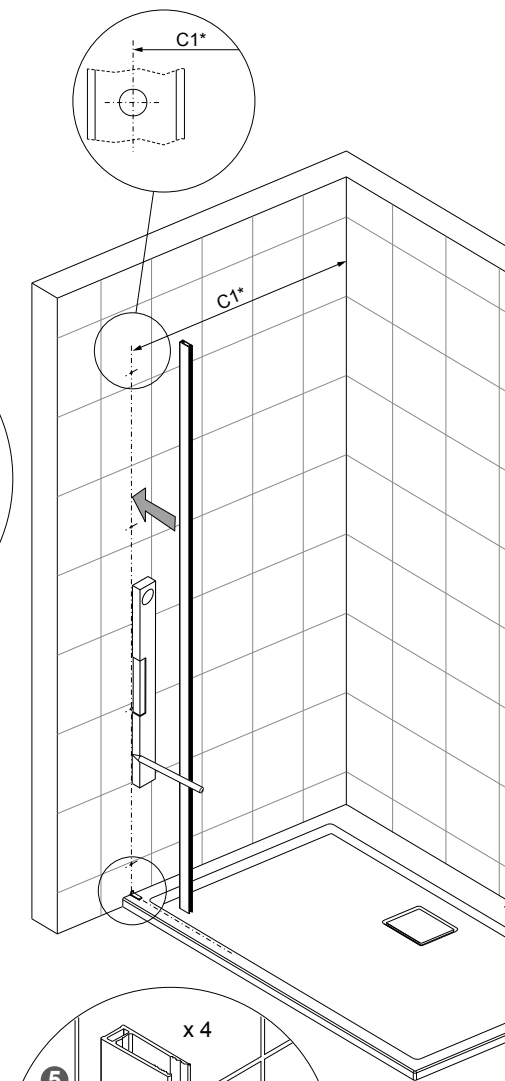
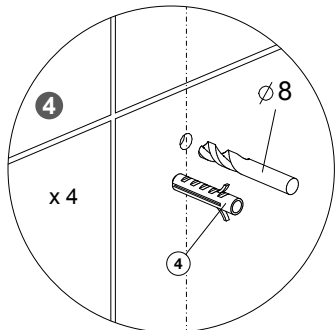
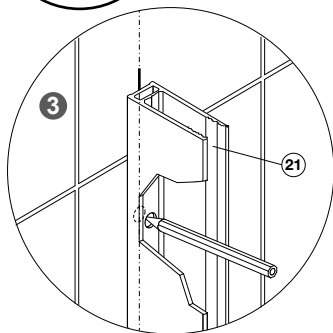
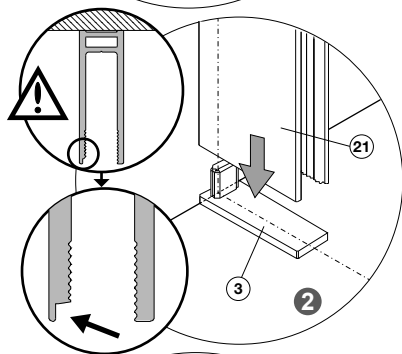
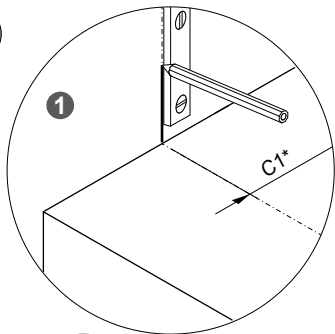


* Опция / optional / optional / en option / опция / voliteľný / opţiune / választható / voliteľný



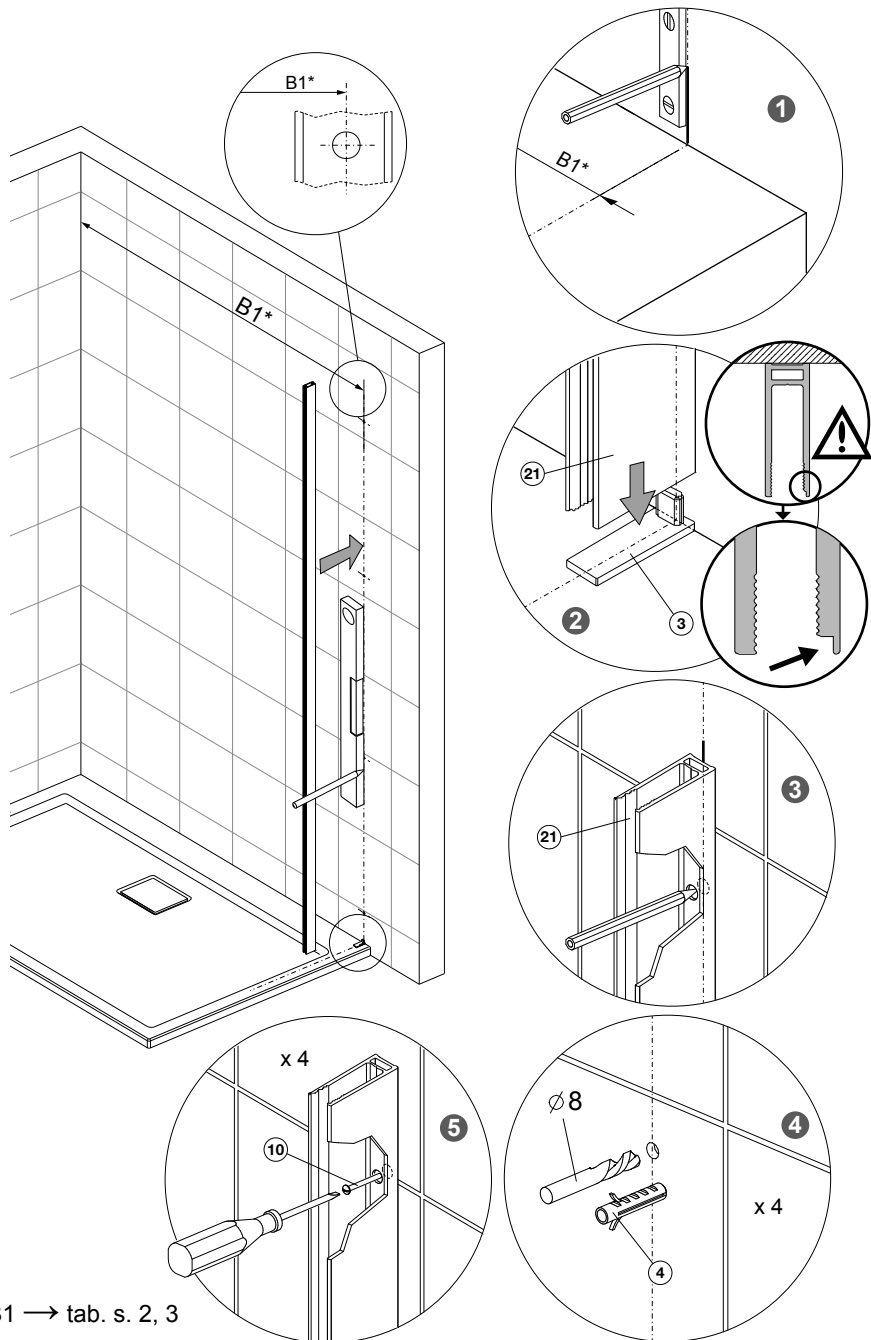
D2/ALT IIa, KND2/ALT IIa

B



* C1 → tab. s. 2, 3

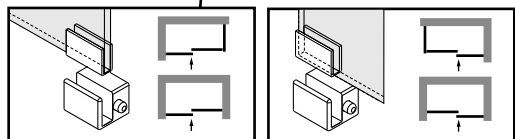
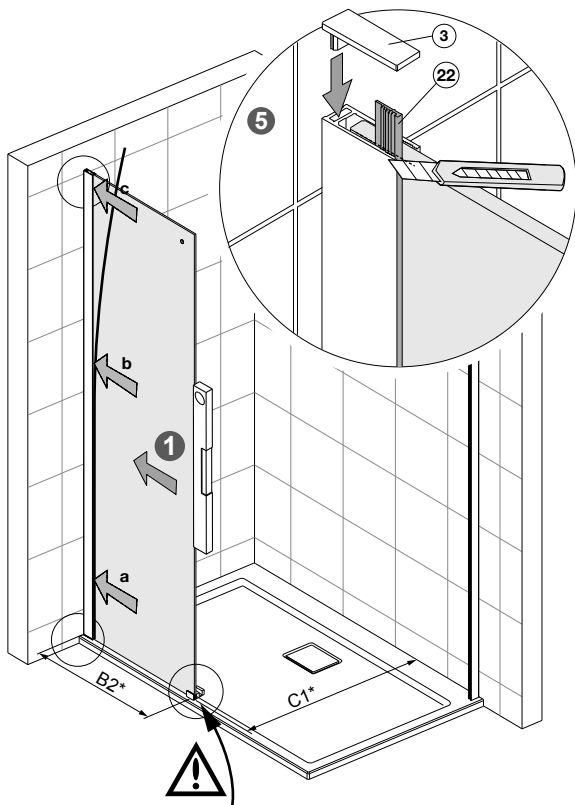
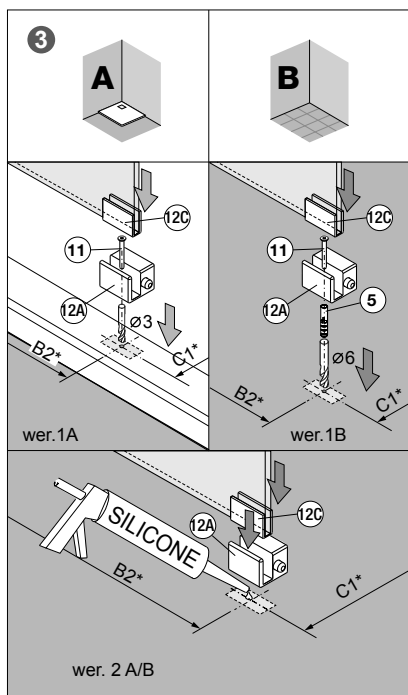
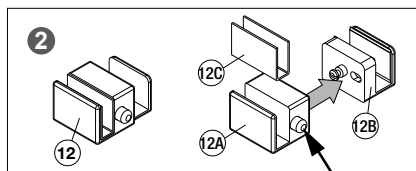
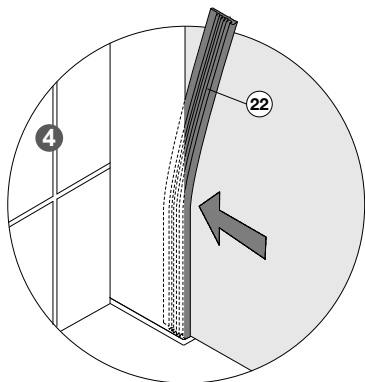
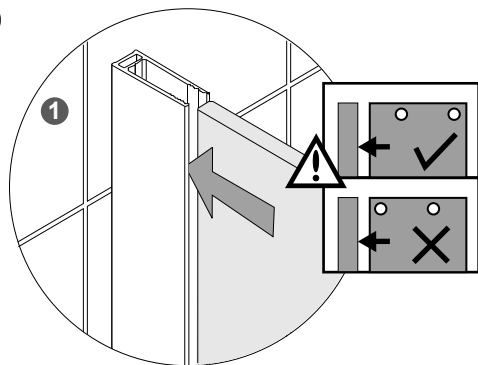
C



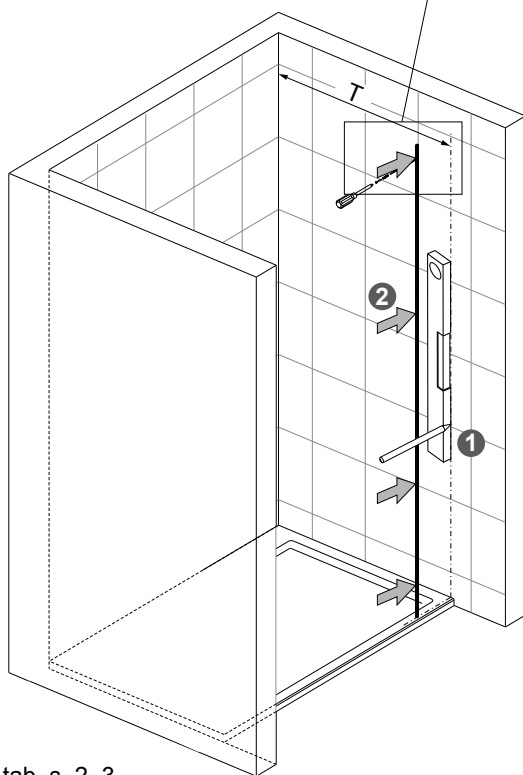
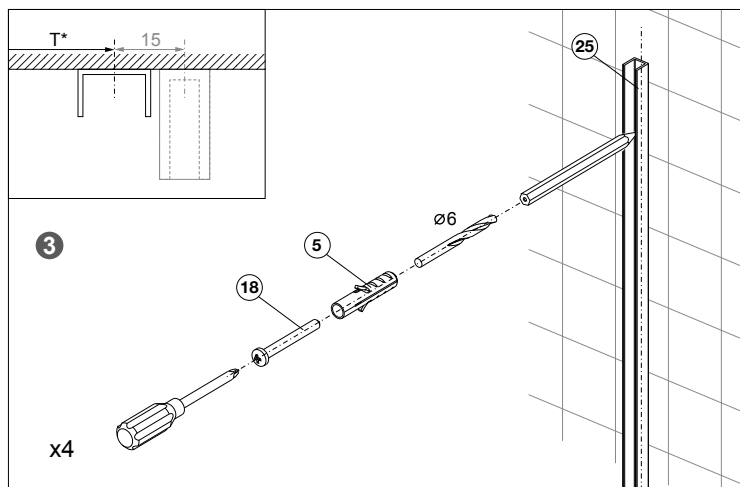
* $B1 \rightarrow$ tab. s. 2, 3

D2/ALT IIa, KND2/ALT IIa

D



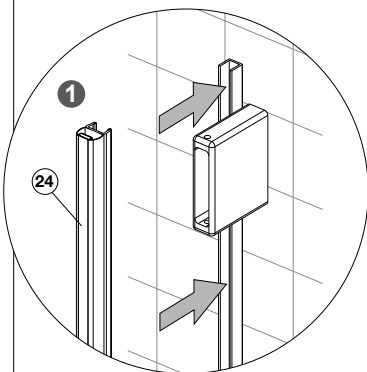
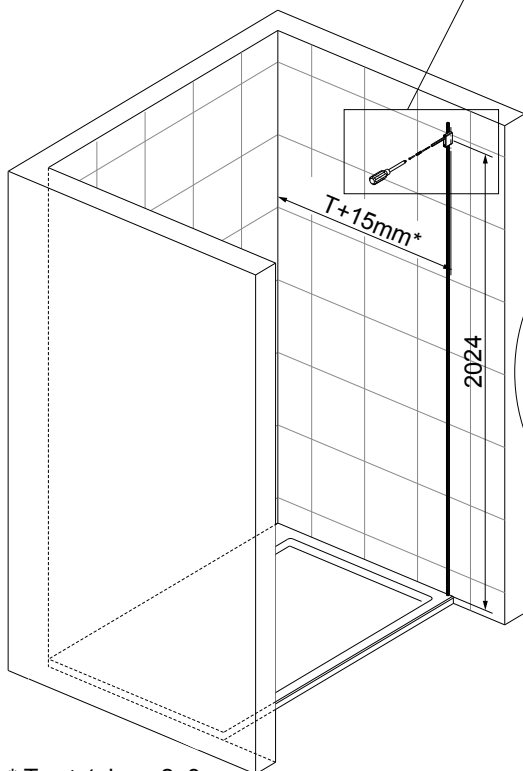
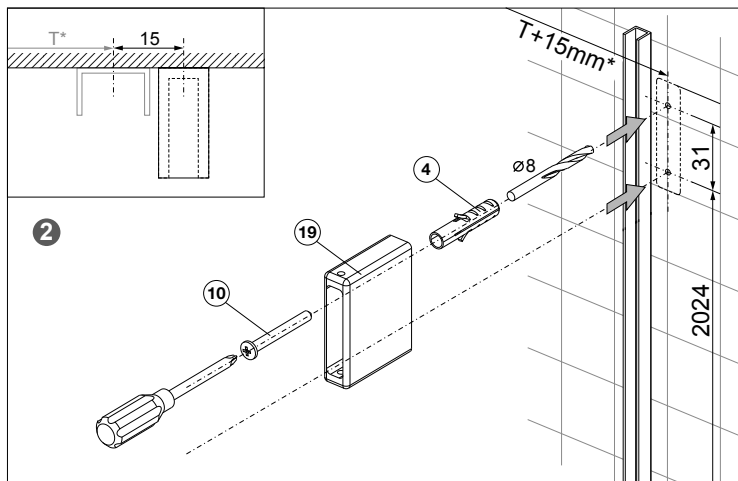
* B2, C1 → tab. s. 2, 3

E

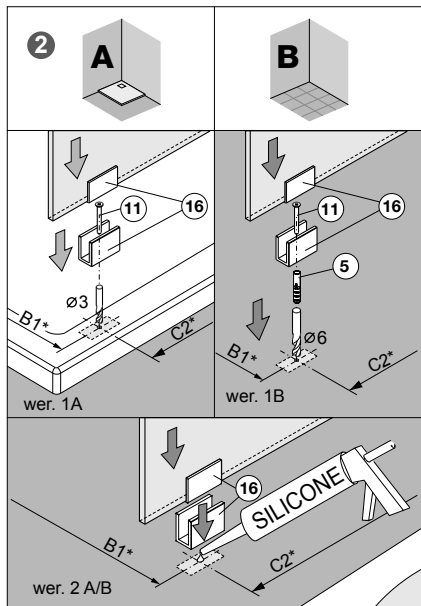
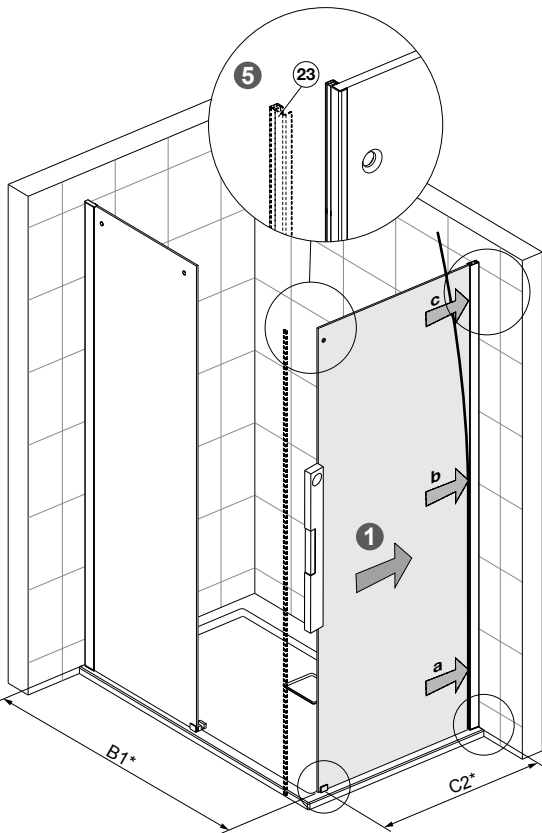
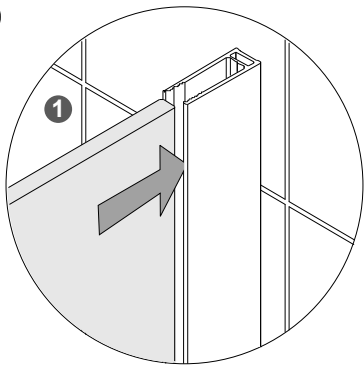
* $T \rightarrow$ tab. s. 2, 3

D2/ALT IIa, KND2/ALT IIa

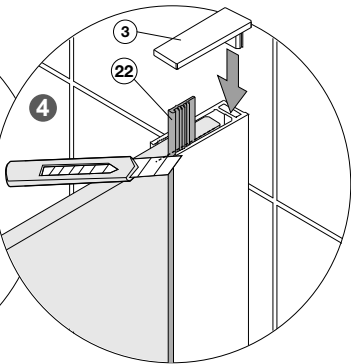
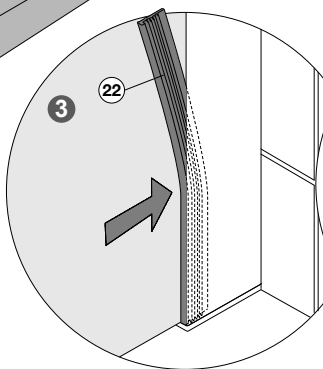
F



* T → tab. s. 2, 3

G

* $B1, C2 \rightarrow$ tab. s. 2, 3



D2/ALT IIa, KND2/ALT IIa



PL Dodatkowa możliwość zmiany szerokości kabiny
 DE Zusätzliche Regulierung der Duschabtrennungsbreite möglich
 GB Additional ability to change the width of the shower enclosure

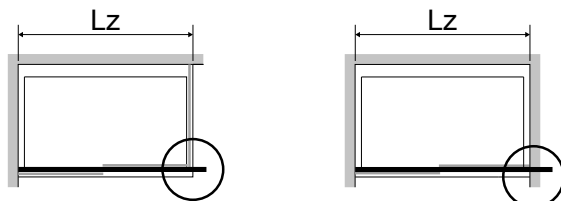
FR Possibilité supplémentaire de modifier la largeur de la cabine de douche.
 RU Существует дополнительная возможность изменить ширину кабины

CZ Další možnost změnit šířku koutu
 RO Capacitatea suplimentară a modifica lățimea cabinei de duș
 HU További változás képessége a szélessége a zuhanykabinát
 SK Ďalšia možnosť zmeniť šírku kúta

Lz=? → → (tab. s. 2, 3)

Lz min-max	Bn
1100-1200	1190
1200-1300	1290

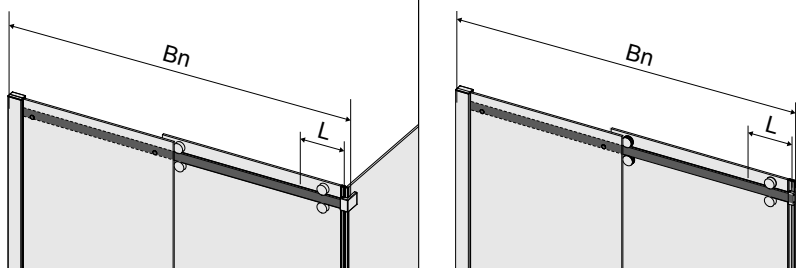
I.



Bn=? → (tab. s. 2, 3)

Lz min-max	Bn
1100-1200	1190
1200-1300	1290

II.



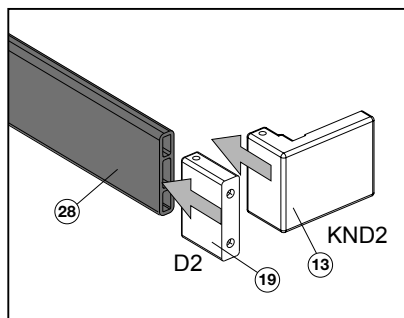
III.

$$L = Bn - Lz$$


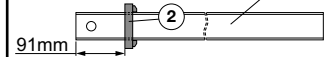
Przykład / Example:
 Lz = 1350mm → KND2/ALTII-80x130-140 → Bn = 1390mm

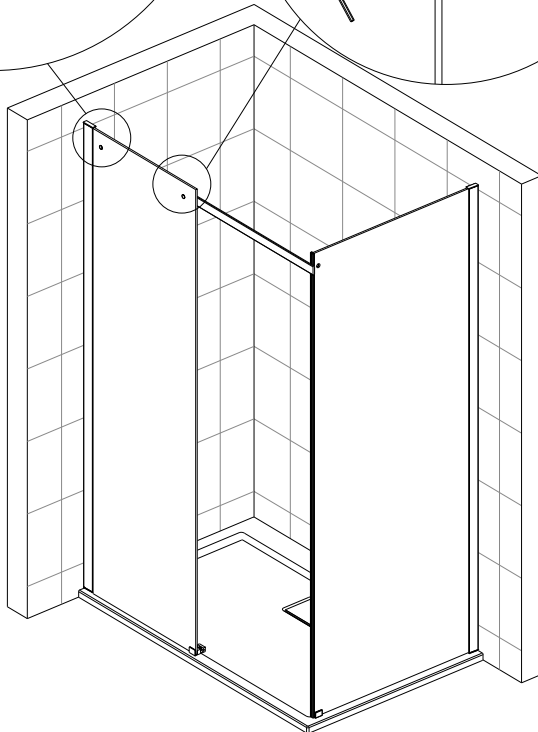
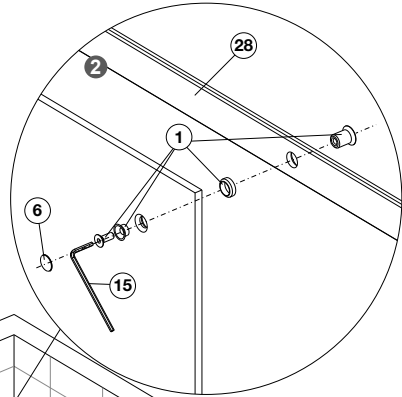
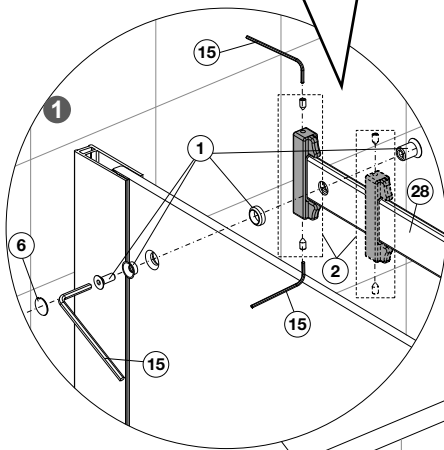
$$L = 1390 - 1350 = 40 \text{ [mm]}$$

IV.

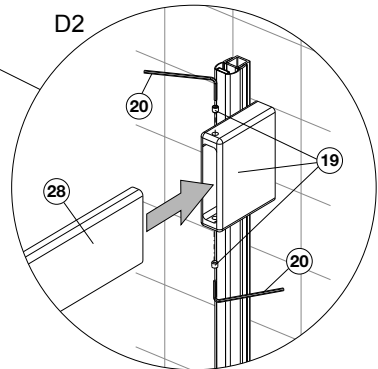
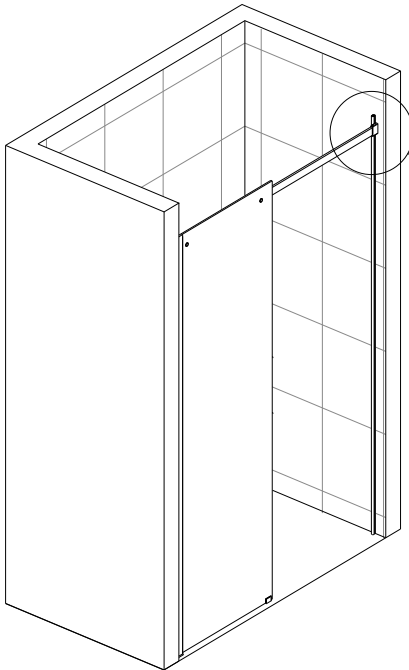
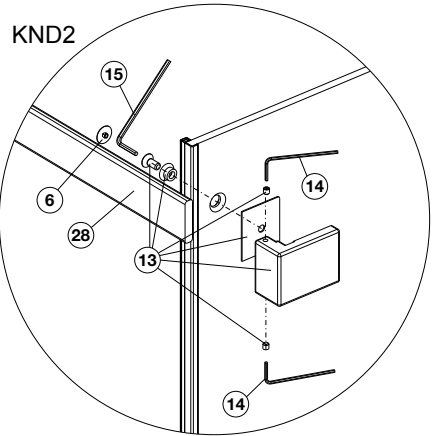
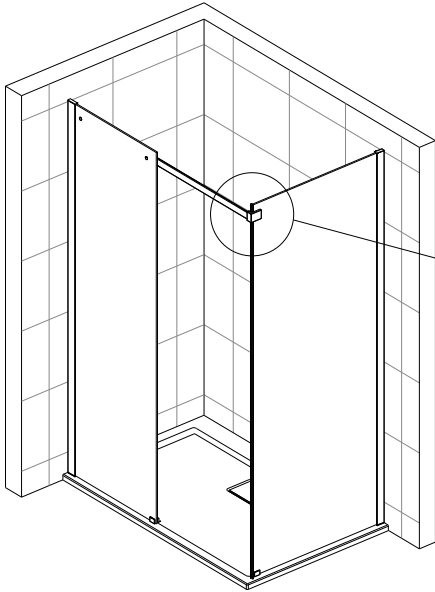


I

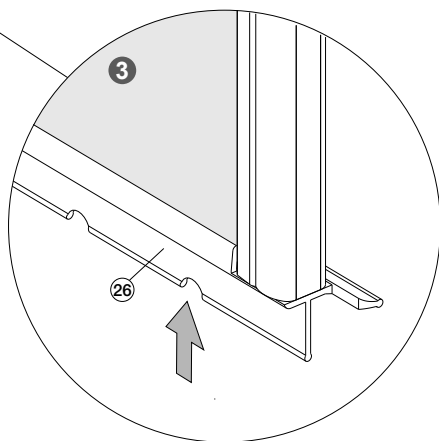
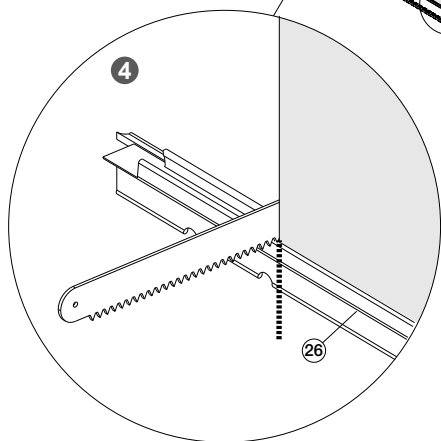
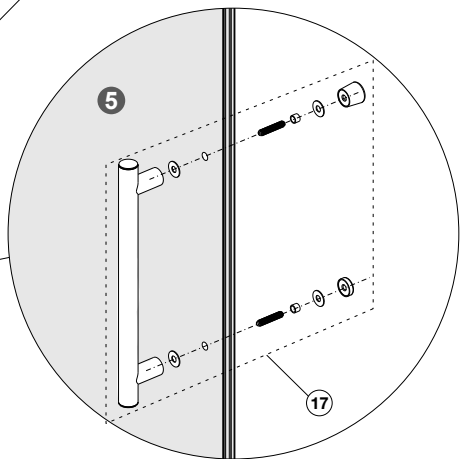
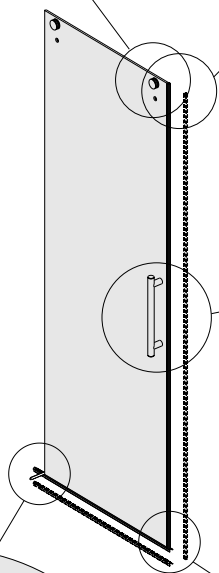
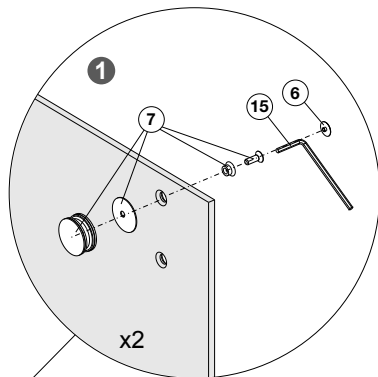
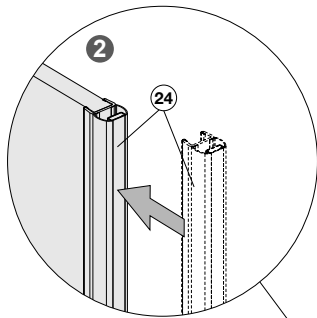
B max	
	1200, 1400, 1600, 1800, 2000
	1300, 1500, 1700, 1900



J

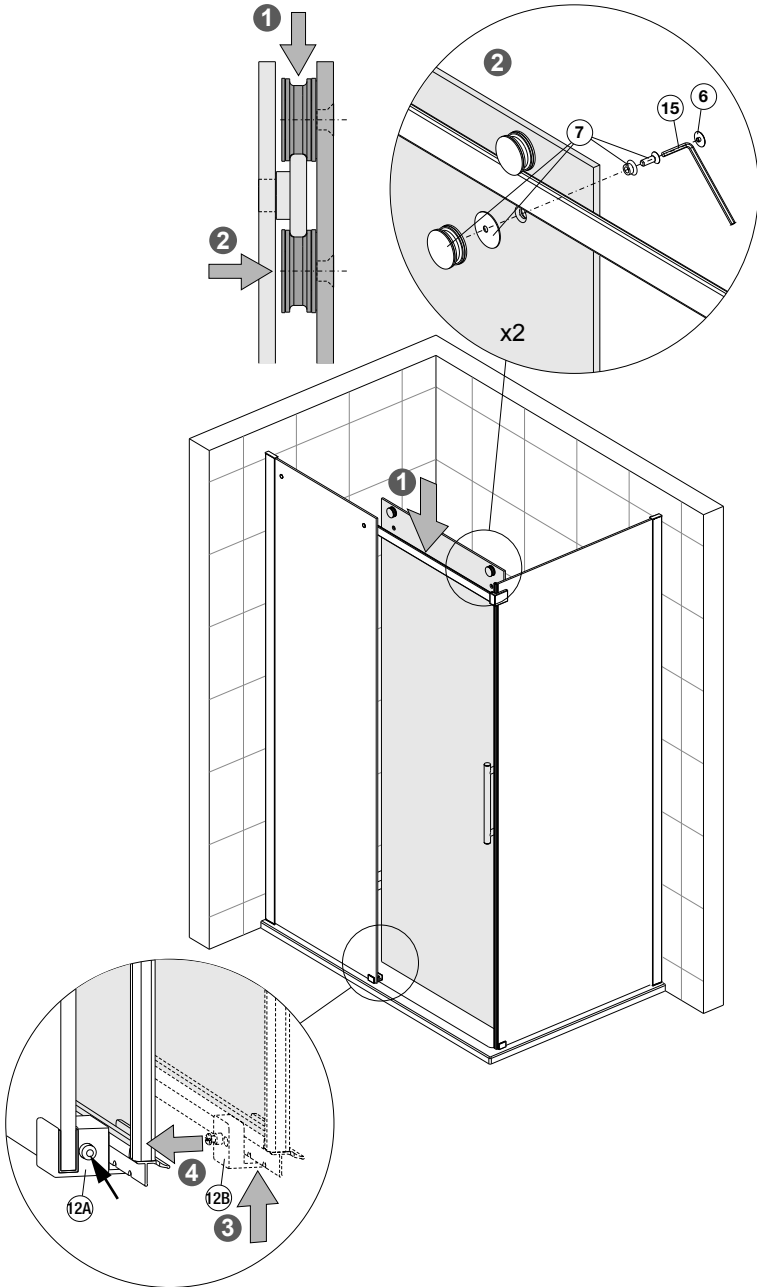


K

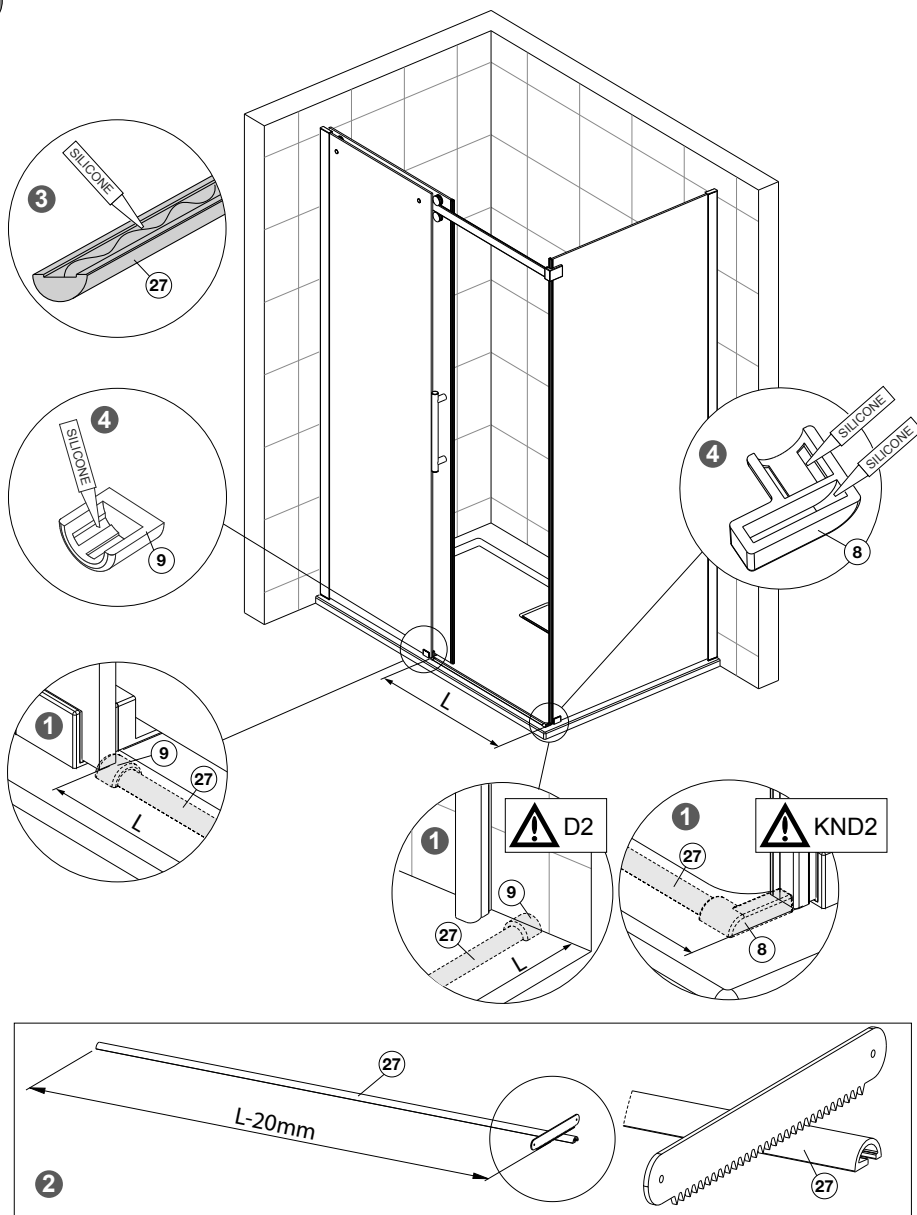


D2/ALT IIa, KND2/ALT IIa

L

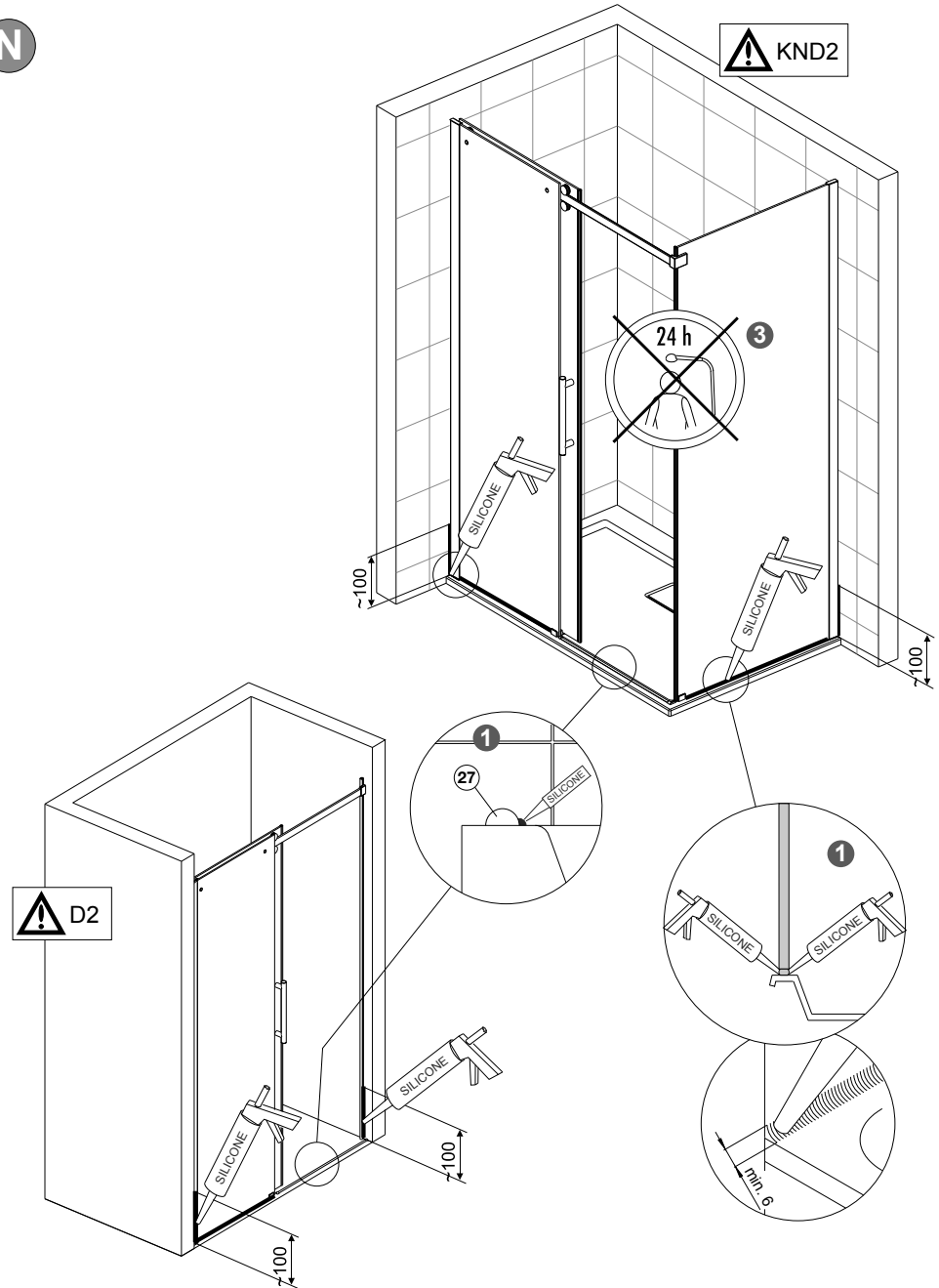


M

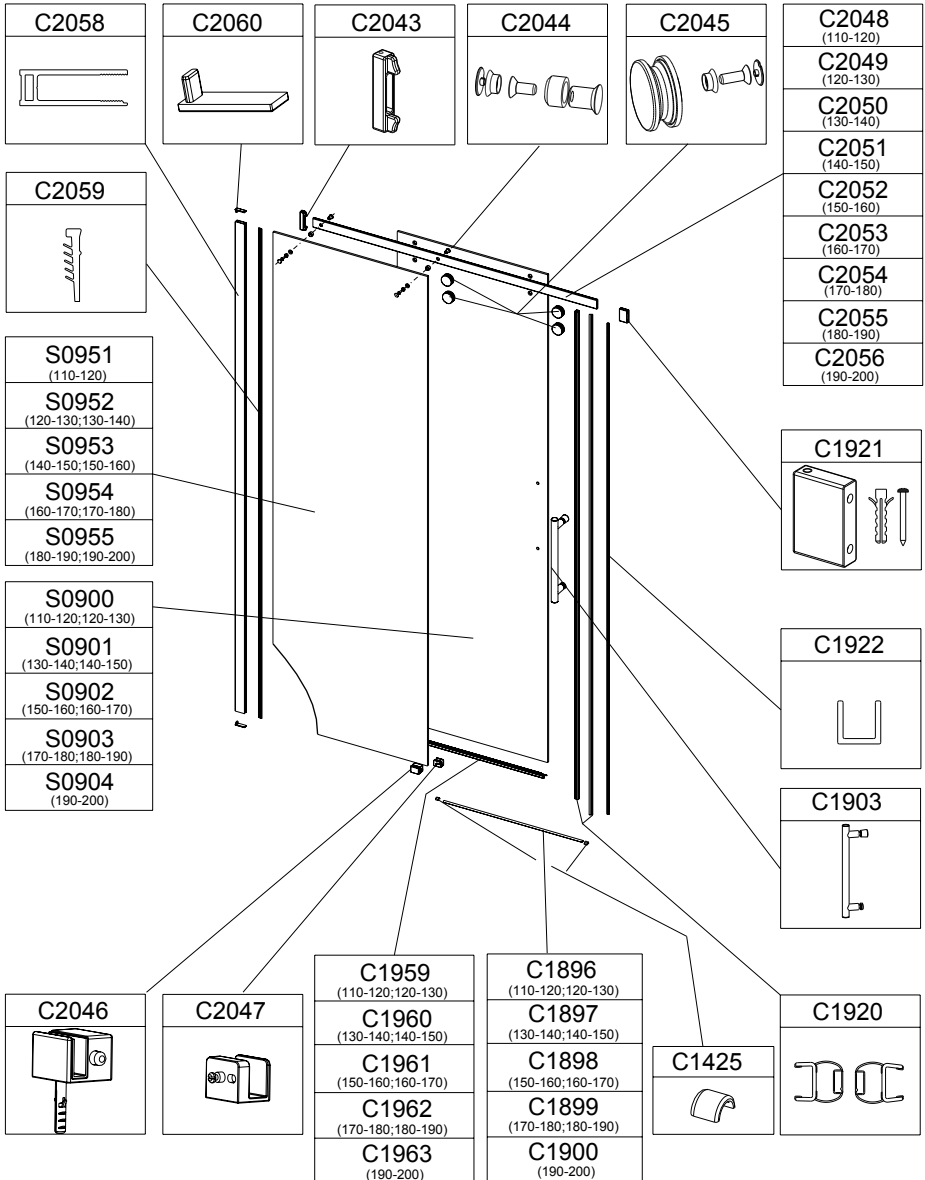


D2/ALT IIa, KND2/ALT IIa

N



D2/ALT IIa



KND2/ALT IIa

